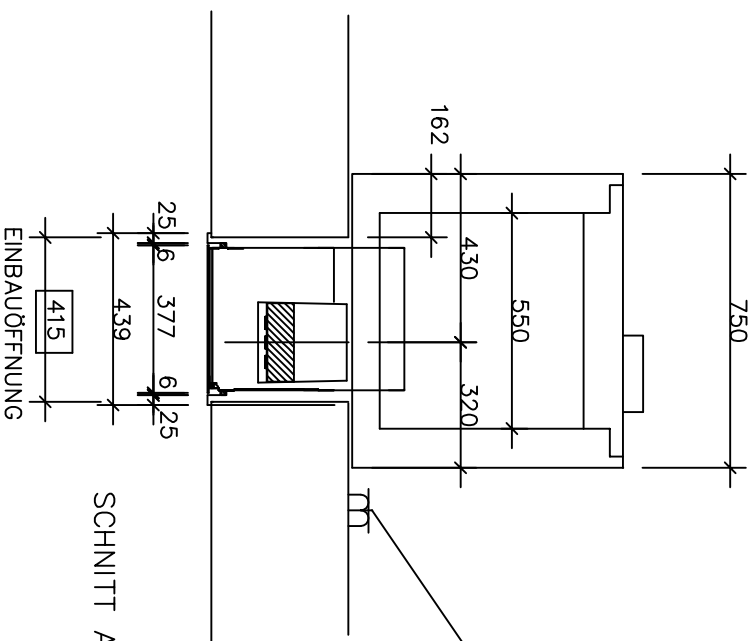


FRONTPLATTE  
EDELSTAHL GESCHLIFFEN  
BESCHRIFTUNG SCHWARZ

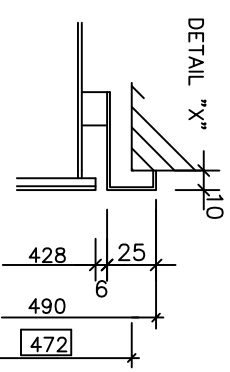


SCHNITT A-A

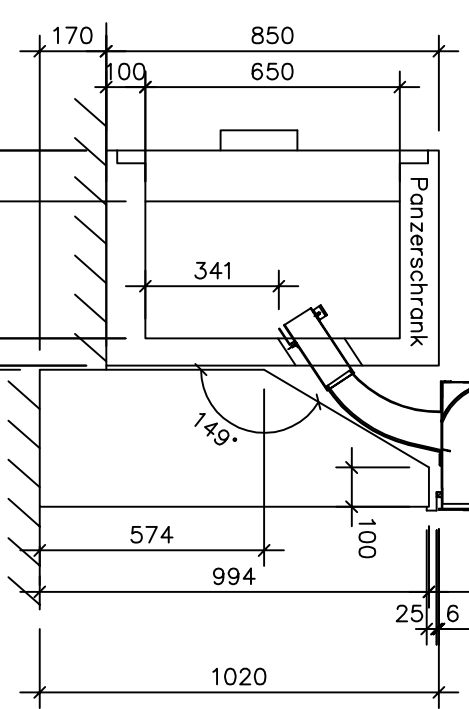
25 | 6 | 377 | 6 | 25  
439  
415  
EINBAUÖFFNUNG

☐ DIESE MASSE UNBEDINGT EINHALTEN

SEP. ELEKTR. ZULEITUNG  
230V 50 HZ F. ELEKTR.



STÜTZEN 286455  
STÜTZENVERLÄNGERUNG  
280051 (100MM)



SCHNITT B-B

NACHTRESOR MODELL 286  
NEUE GENERATION

Zgn. 286-TNT

16.11.09 HK

V1

M 1:10